

CDT 30 MKII/40 MKII/60 MKII

Service manual

Rev. 1.2

Dantherm[®]
CONTROL YOUR CLIMATE

Введение

Общая информация

Осушители	Данное руководство относится к мобильным осушителям производства фирмы Dantherm: CDT 30 MKII с серийным номером 351189, CDT 40 MKII с серийным номером 351191, CDT 60 MKII с серийным номером 351193
Предупреждение	Необходимо прочитать это руководство по эксплуатации и придерживаться правильных процедур эксплуатации и обслуживания. Прежде чем использовать осушитель, следует полностью прочитать руководство по эксплуатации. Для предотвращения повреждений или травм важно знать о правильных процедурах эксплуатации прибора, а также принципах действия его защитных устройств.
Целевая аудитория	Осушитель воздуха предназначен для неограниченного круга лиц. Осушитель воздуха не предназначен для использования лицами (включая детей) с пониженными физическими, чувственными или умственными способностями или при отсутствии у них жизненного опыта или знаний, если они не находятся под контролем или не проинструктированы об использовании осушителя воздуха лицом, ответственным за их безопасность. Дети должны находиться под контролем для недопущения игры с осушителем воздуха.
Авторское право	Полное или частичное копирование этого руководства разрешается только с письменного разрешения фирмы Dantherm.
Право на внесение изменений	Фирма Dantherm оставляет за собой право вносить изменения и улучшения в прибор и руководство по эксплуатации в любой момент без предварительного уведомления и каких-либо иных обязательств.
Содержание	Это руководство состоит из следующих разделов: Введение..... 1 Общая информация 1 Инструкции по установке и использованию 2 Описание изделия и функций..... 2 Инструкции по подготовке и транспортировке 4 Инструкции по использованию..... 7 Аксессуары 13 Инструкции по техобслуживанию..... 14 Общая информация 14 Профилактическое техобслуживание 15 Устранение неисправностей 17 Технические характеристики..... 18 Габариты 19 Утилизация 20 Схема соединений..... 21 Запчасти..... 22 Предметный указатель..... 24

Инструкции по установке и использованию

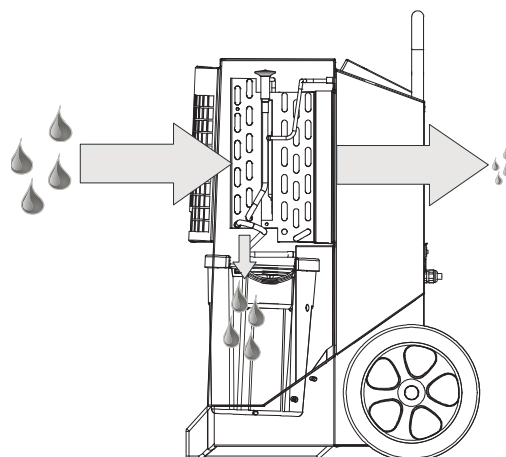
Описание изделия и функций

Введение В этом разделе приведено описание изделия CDT30/40/60MKII, а также его функций.

Принцип действия Поток воздуха через осушитель:

Изменение свойств воздуха по мере прохождения через осушитель:

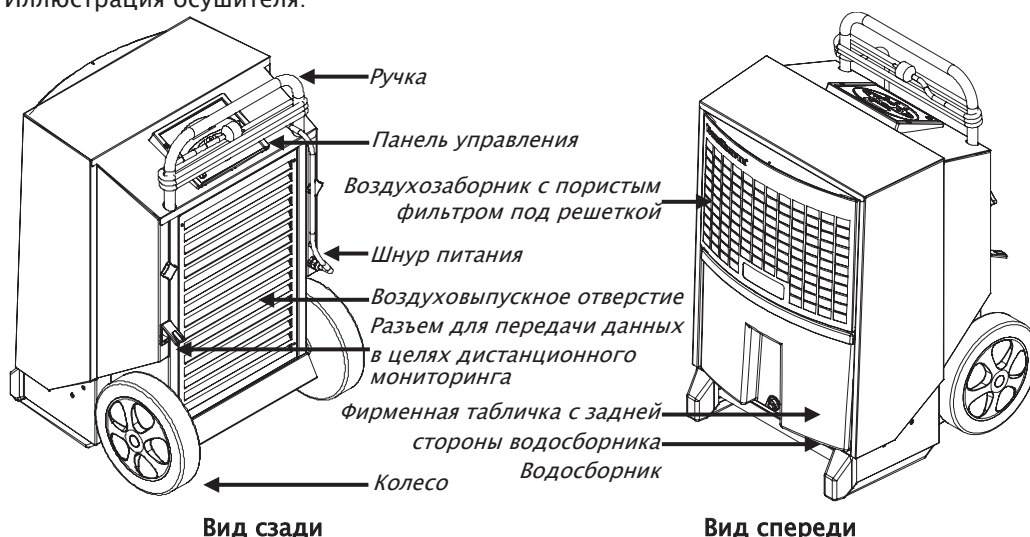
Вентилятор нагнетает влажный воздух через фильтр внутри осушителя.
Воздух охлаждается, в результате чего влага конденсируется, превращаясь в капли воды, попадающие в водосборник.
Воздух снова нагревается теплом, выделяющимся при работе осушителя (температура повышается примерно на 5 °С).



По мере того как воздух циркулирует через осушитель, его влажность постепенно снижается, что приводит к быстрому, но мягкому осушению. Осушитель может работать непрерывно или включаться и выключаться встроенным гигростатом.

Иллюстрация

Иллюстрация осушителя:



Водосборник

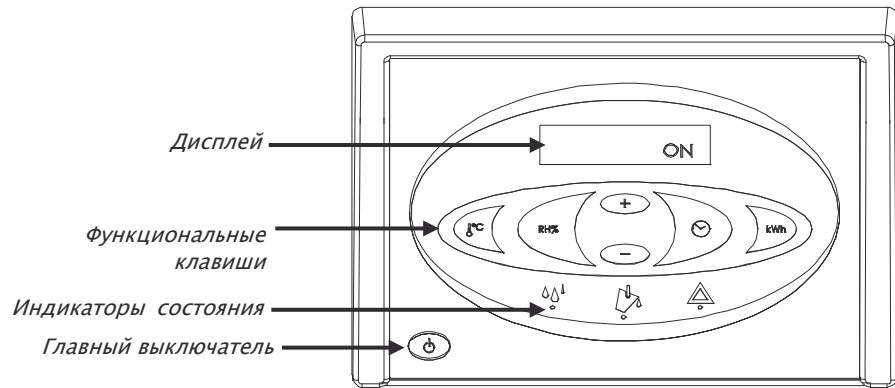
Конденсат попадает в водосборник или может сразу отводиться в канализацию посредством подсоединенного шланга (дополнительный аксессуар).

По заполнении водосборника осушитель автоматически выключается. Процедура опорожнения водосборника описана в инструкциях по использованию. Осушитель не может работать без водосборника.

Продолжение на следующей странице

Описание изделия и функций, *продолжение*

Панель управления Иллюстрация панели управления:



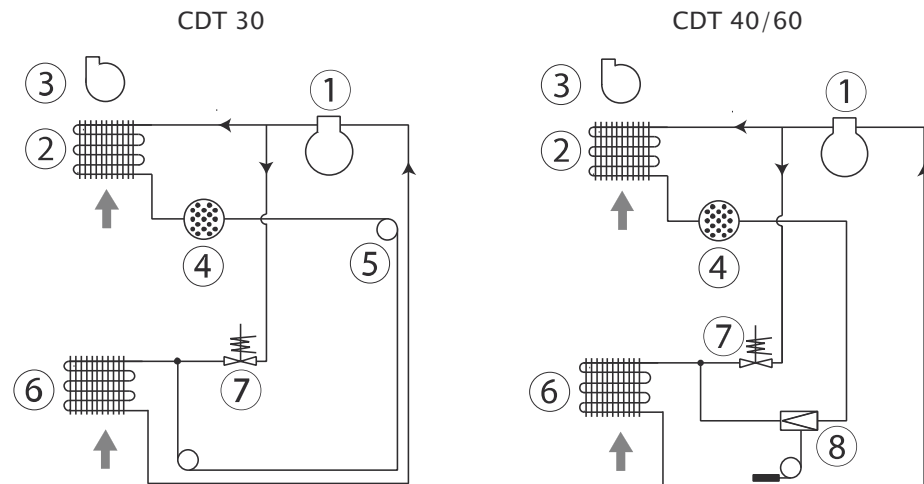
Функции

Основные функции:

- Ручной или автоматический режим работы (встроенный регулируемый гигростат).
- Разъем для внешнего гигростата.
- Индикация температуры, относительной влажности воздуха, часов работы и потребления энергии (кВт-ч).
- Счетчик часов работы и потребления энергии (кВт-ч) без подключения к сети 230 В.
- Регулируемый счетчик интервалов техобслуживания.

Эксплуатация описана в инструкциях по использованию, содержащихся в этом руководстве.

Схема контура охлаждения



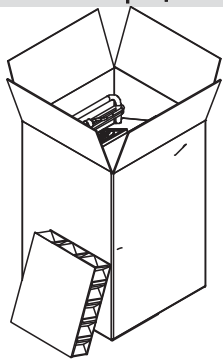
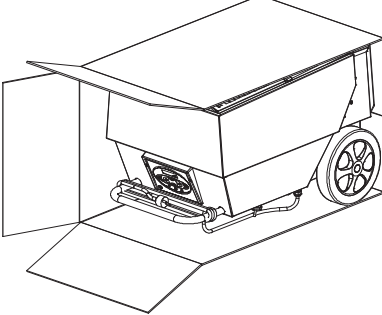
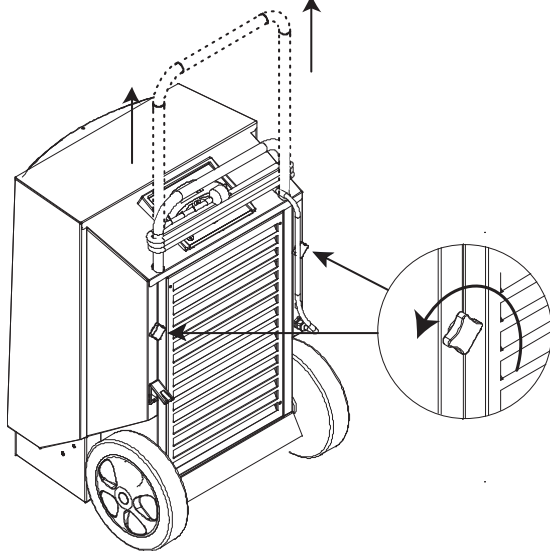
Поз.	Описание	Поз.	Описание
1	Компрессор	5	Капиллярная трубка (только CDT 30)
2	Конденсатор	6	Испаритель
3	Вентилятор	7	Соленоидный клапан
4	Сухой фильтр	8	Предохранительный клапан с термостатом (кроме модели CDT30)

Инструкции по подготовке и транспортировке

Введение В этом разделе изложены инструкции по распаковке, подготовке, транспортировке и хранению.

Предупреждение Если прибор транспортировался в горизонтальном положении, перед использованием он должен как минимум в течение одного (1) часа простоять вертикально.

Распаковка Для распаковки нужно выполнить следующие действия:

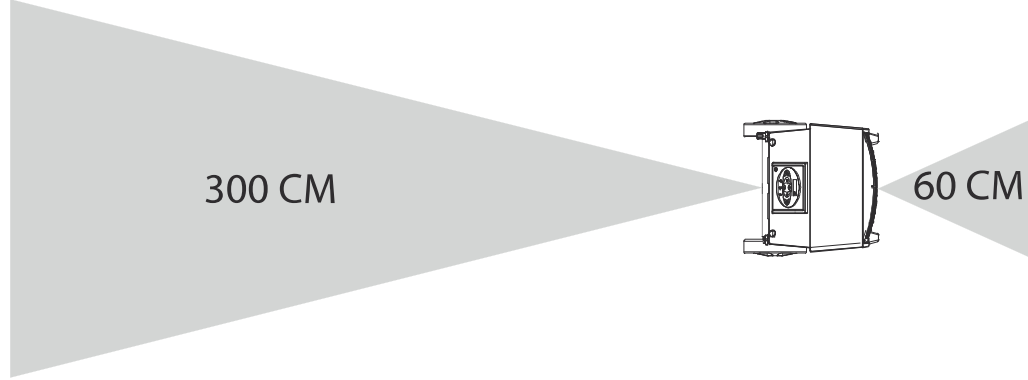
Действие	Описание действия	Иллюстрация
1	Открыть верхнюю часть упаковки	
2	Установить коробку вертикально, чтобы колеса прибора находились на полу	
3	Вынуть прибор из коробки	
4	Отпустить фиксирующие винты, вытянуть ручку на требуемую высоту и затянуть фиксирующие винты	
5	Убрать защитную пленку с панели управления	

Продолжение на следующей странице

Инструкции по подготовке и транспортировке, *продолжение*

Положение

Осушитель следует располагать таким образом, чтобы вокруг него интенсивно циркулировал воздух. Со стороны воздухозаборника до ближайших предметов должно оставаться расстояние не менее 60 см, со стороны воздуховыпуска — не менее 3 м.



Оптимальная эксплуатация

Окна и двери в помещении, где нужно осушить воздух, должны быть закрыты, а прибор не должен располагаться возле источников тепла (например, радиаторов отопления).

Электрическое подключение

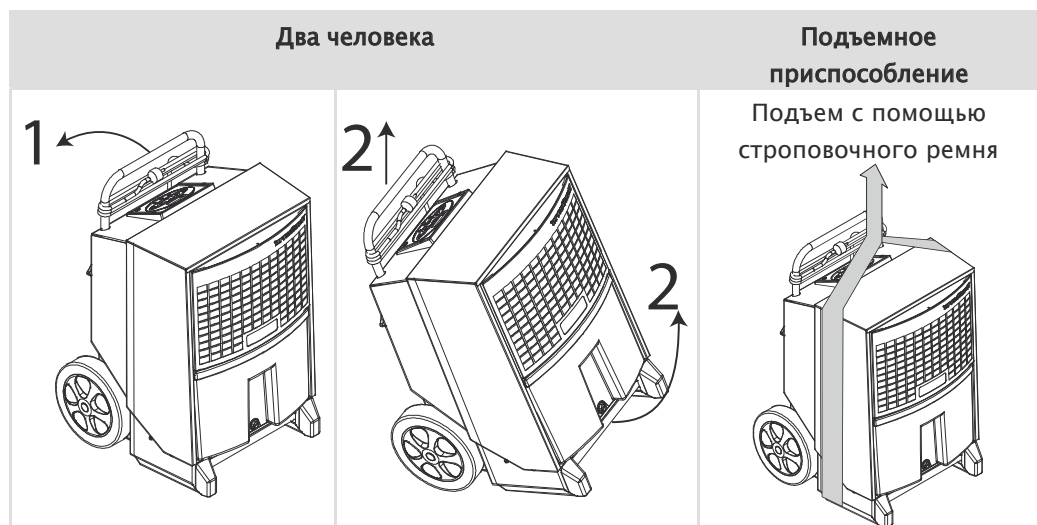
В комплект поставки прибора входит шнур питания длиной 3,5 м, который можно подключать к любой розетке электросети 230 В/50 Гц с предохранителем на 10–16 А. При повреждении шнура питания во избежание опасности его должен заменить изготовитель или его агент, или аналогичное квалифицированное лицо.

Перемещение по лестницам

Колеса расположены таким образом, что прибор можно тащить вверх по лестнице, не опасаясь повредить корпус или ступеньки.

Транспортировка или перемещение осушителя

Осушитель можно поднимать вдвоем или с помощью подъемного приспособления. См. инструкции ниже. Необходимо соблюдать правила техники безопасности при подъеме грузов!

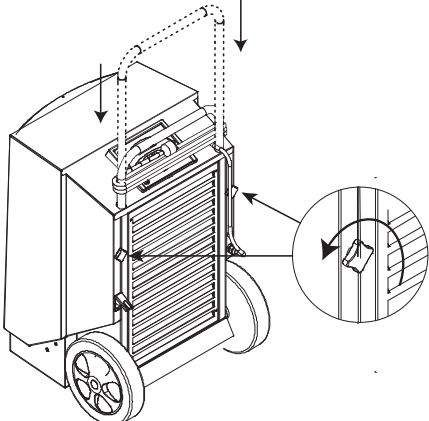
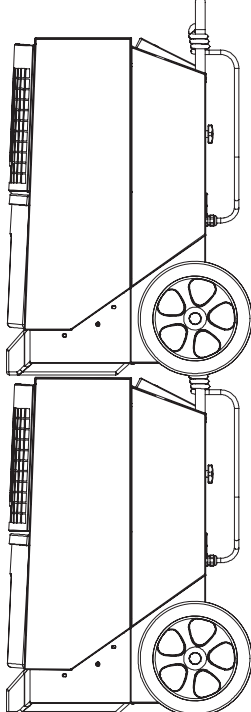


Продолжение на следующей странице

Инструкции по подготовке и транспортировке, *продолжение*

Хранение

Запрещается ставить в штабель более двух осушителей.

Действие	Иллюстрация
Опустить ручку вниз.	
Поставить приборы в штабель.	
Убедиться в том, что колеса верхнего прибора правильно совмещены с ручкой нижнего прибора.	

Инструкции по использованию




Введение

Всеми функциями можно управлять со встроенной панели управления.

Инструкция по использованию содержит следующие разделы:

Транспортировка или перемещение осушителя	5
Хранение	6
Включение/выключение и рабочее состояние	7
Работа встроенного гигростата	8
Работа внешнего гигростата.....	8
Счетчик часов работы	8
Тексты на дисплее.....	9
Тексты на дисплее при отсутствии подключения к электросети	9
Замена элемента питания памяти	10
Сообщения об ошибках	11
Опорожнение водосборника	12

Включение/выключение и рабочее состояние В таблице ниже приведены рабочие состояния функции включения/выключения и соответствующие тексты, отображаемые на дисплее.

Клавиша	Текст на дисплее
	ON — непрерывный режим работы
	INT HYG ON — режим работы под управлением встроенного гигростата
	INT HYG STOP — достигнуто заданное значение встроенного гигростата
	EXT HYG ON — режим работы под управлением внешнего гигростата
	EXT HYG STOP — достигнуто заданное значение внешнего гигростата
	Выключение
	Зеленый светодиодный индикатор светится при активном осушении

Продолжение на следующей странице

ru

Инструкции по использованию, *продолжение*

Работа встроенного гигростата

В таблице ниже приведены рабочие состояния встроенного гигростата и соответствующие сообщения, отображаемые на дисплее.




Действие	Клавиша	Сигнал обратной связи
Нажать и удерживать		HYG SET RHxxx% — мигает 5 секунд. После этого осушитель переходит в режим работы под управлением встроенного гигростата с заданным значением (по достижении заданного значения на дисплее отображается индикация INT HYG STOP)
		Нажав клавишу +/- в течение этого 5-секундного периода, можно установить значение относительной влажности (RH%). Новое значение будет сохранено еще через 5 секунд после нажатия последней клавиши
Нажать		HYG OFF — мигает 5 секунд. После этого осушитель переходит в режим непрерывной работы

Работа внешнего гигростата

Если подключен внешний гигростат, прибор автоматически перейдет в режим его использования. После этого заданное значение нужно регулировать только на внешнем гигростате. (по достижении заданного значения на дисплее отображается индикация **EXT HYG STOP**)

Счетчик часов работы





Встроенный счетчик часов работы регистрирует общую наработку (не обнуляется), а также количество часов до следующего техобслуживания (может настраиваться). На момент поставки функция таймера техобслуживания отключена.

Действие	Клавиша	Сигнал обратной связи
Нажать и удерживать		SERVICE xxxxh — обозначает количество часов до следующего требуемого техобслуживания. Значение автоматически сохраняется после 5 секунд мигания, и функция активируется (если еще не активирована). По истечении заданного количества часов до техобслуживания на дисплее отображается индикация SERVICE
		Нажать клавишу +/-, чтобы задать новое значение времени до техобслуживания. Новое значение будет сохранено через 5 секунд после последнего нажатия клавиши
Нажать		SET SERVICE OFF — отключение функции таймера техобслуживания

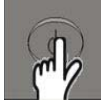



Продолжение на следующей странице

Инструкции по использованию, *продолжение*

Тексты на дисплее В таблице ниже рассмотрены рабочие информационные сообщения.

Клавиша	Сигнал обратной связи
	XX°C — текущая температура в помещении
	Actual RH% — текущая измеренная относительная влажность воздуха
	XX kWh — общая потребленная энергия (кВт-ч). Не обнуляется
	xxxxh — общее количество часов работы прибора. Не обнуляется

Тексты на дисплее при отсутствии подключения к электросети Прибор оснащен встроенным элементом питания, благодаря чему сообщения на дисплее отображаются даже при отсутствии подключения к электросети. При отсутствии подключения к электросети могут отображаться следующие сообщения.

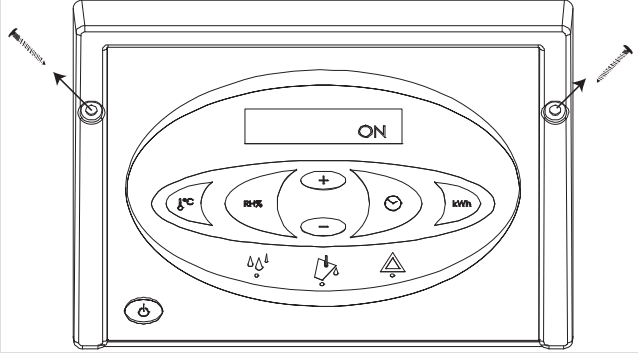
Клавиша	Сигнал обратной связи
 удерживать и  один раз нажать	Отображается общая потребленная энергия (кВт-ч)
 удерживать и  один раз нажать	Отображается общее количество часов работы осушителя

Продолжение на следующей странице

Инструкции по использованию, *продолжение*

Замена элемента питания памяти

Если невозможно считать показания счетчиков наработки, вероятная причина — разряд элемента питания памяти. Ниже описана процедура замены.

Описание действия	
Предупреждение. Прежде чем заменять элемент питания, обязательно отключите прибор от электросети	
1	<p>Ослабьте винты с обеих сторон панели управления и осторожно поднимите панель за верхний край</p> 
2	<p>Обрежьте кабельную стяжку, удерживающую элемент питания. Замените элемент питания, закрепив его новой кабельной стяжкой шириной до 2,5 мм.</p> <p>Используйте только щелочные элементы питания типа AA</p> <p>Иллюстрация платы процессора (PCB) с элементом питания приведена на схеме соединений,.</p>

Продолжение на следующей странице

Инструкции по использованию, *продолжение*

Сообщения об ошибках

Обзор возможных сообщений об ошибках, которые мешают нормальной работе

Сообщение об ошибке	Иллюстрация	Причина	Устранение
Желтое свечение центрального светодиодного индикатора с символом опорожнения и сообщение FULL на дисплее		Водосборник заполнен или неисправен водяной насос (аксессуар)	Следуйте приведенным ниже инструкциям по опорожнению или проверьте выход насоса
Красное свечение правого светодиодного индикатора и сообщение HIGH TEMP на дисплее		Слишком высокие давление или температура в элементе высокого давления	Проверьте фильтр и осушитель на предмет загрязнений в воздушных каналах
Красное свечение правого светодиодного индикатора и сообщение AMBIENT TEMP на дисплее		Температура в помещении за пределами допустимого диапазона	Допустимый диапазон температуры в помещении, где установлен осушитель, должен составлять 3–32 °C
Красное свечение правого светодиодного индикатора и сообщение SENSOR FAIL на дисплее Один из встроенных датчиков неисправен. С помощью клавиш +/- можно переходить между тремя возможными сообщениями об ошибках		SENSOR FAIL (НЕИСПРАВНОСТЬ ДАТЧИКА)	
		1: EVAP FAIL — неисправность термометра испарителя	Требуется вмешательство уполномоченного сервисного техника
		2: COND FAIL — неисправность термометра конденсатора	Требуется вмешательство уполномоченного сервисного техника
Красное свечение правого светодиодного индикатора и текст LP STOP на дисплее		3: ROOM FAIL — неисправность встроенного термометра температуры в помещении	Требуется вмешательство уполномоченного сервисного техника
		Разгерметизация контура охлаждения	Требуется вмешательство уполномоченного сервисного техника

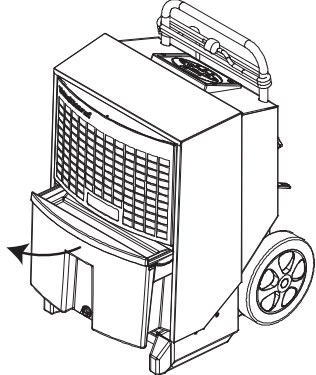
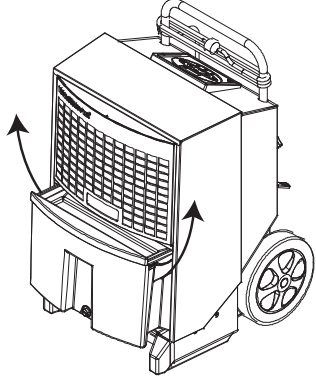
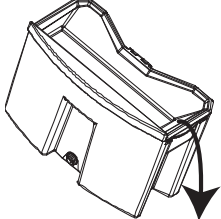
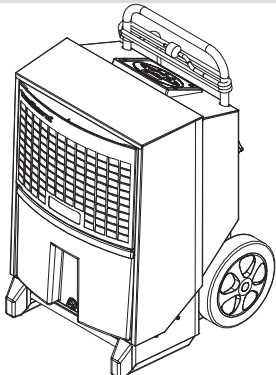
Продолжение на следующей странице

Инструкции по использованию, *продолжение*

Опорожнение водосборника

Для опорожнения водосборника осушитель выключать не нужно. После удаления водосборника осушитель выключится автоматически.

Процедура опорожнения водосборника:

Действие	Описание действия	Иллюстрация
1	Наполовину вытяните водосборник за ручку в его передней части	
2	Возьмитесь за боковые ручки водосборника и полностью выньте его из осушителя	
3	Слейте воду из водосборника через носик в его боковой части	
4	Установите водосборник на место Важно! Водосборник необходимо вставить до упора	

Аксессуары

Введение

Более подробные сведения о том или ином аксессуаре можно получить у представителей фирмы Dantherm.

Список

Ниже приведен полный список аксессуаров для приборов серии CDT с иллюстрациями, описаниями и артикульными номерами.

Аксессуары	Иллюстрация	Описание	Тип CDT	Арт. №		
Гигростат		Подключенный гигростат позволяет осушителю работать в автоматическом режиме с управлением по текущей влажности воздуха	Все	396242		
		Гигростаты поставляются в двух версиях: гигростат со шнуром питания длиной 0,4 м, штекером и кронштейном			Все	396241
		гигростат со шнуром питания длиной 3 м и штекером				
Клапан и резьбовой фитинг		Шаровой клапан, латунный резьбовой фитинг и стяжной хомут	Все	396243		
Насос для конденсата		При использовании насоса для конденсата опорожнять водосборник вручную не нужно	CDT 30/30S	075616		
			CDT 40/40S/60	075617		
Кронштейн для монтажа на стену		Чтобы не устанавливать осушитель на пол, его можно смонтировать на стену посредством специального кронштейна	CDT 30/30S	396247		
			CDT 40/40S/60	396248		
Датская штепсельная вилка с заземляющим штырем		Адаптер для европейских розеток с заземлением	Все	396249		

Инструкции по техобслуживанию

Общая информация

Примечание Перечень запчастей см. со стр. 22.

Предупреждение Прежде чем приступить к техобслуживанию, обязательно отключите прибор от электросети!

Содержание Этот раздел состоит из следующих подразделов:

Общая информация	14
Профилактическое техобслуживание	15
Устранение неисправностей	17
Технические характеристики	18
Габариты	19
Утилизация	20
Схема соединений	21
Запчасти	22

Профилактическое техобслуживание

Введение

Профилактическое техобслуживание необходимо для предотвращения вызванных поломками простоев.

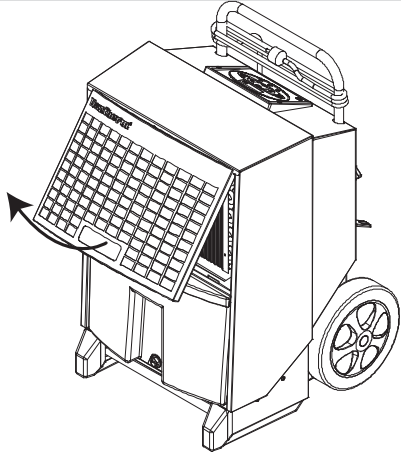
Ниже приведен рекомендованный график ежемесячного и ежегодного техобслуживания.

Важно!

Прежде чем приступить к профилактическому техобслуживанию, обязательно отключите прибор от электросети!

Ежемесячное техобслуживания

Процедура ежемесячного техобслуживания:

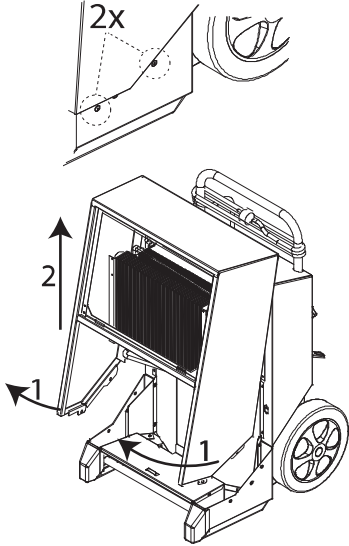
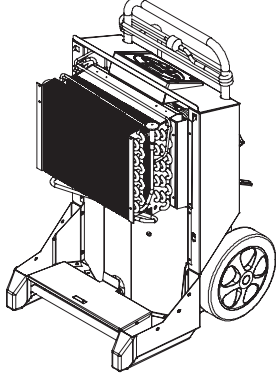
Действие	Описание действия	
1	Откройте и поднимите переднюю решетку	
2	Снимите фильтр и промойте его в мыльной воде или очистите пылесосом (при незначительном загрязнении) Если фильтр сильно загрязнен, его необходимо заменить. См. раздел, посвященный запчастям	
3	Очистите водосборник	

Продолжение на следующей странице

ru

Профилактическое техобслуживание, *продолжение*

Ежемесячное
техобслуживание,
продолжение

Действие	Описание действия	
4	Выверните винты с обеих сторон и приподнимите крышку примерно на 30° Поднимите крышку	
6	Очистите поверхность испарителя мягкой щеткой, пылесосом или сжатым воздухом Установите на место крышку и водосборник	
7	НЕ ОБНУЛЯЙТЕ таймер техобслуживания прибора после проведения ежемесячного техобслуживания	

Ежегодное
техобслуживание
или
техобслуживание
согласно таймеру
техобслуживания

По истечении интервала техобслуживания, но не реже одного раза в год, следует доставлять осушитель в уполномоченный сервисный центр. Прибор будет тщательно проверен (в частности, на предмет разгерметизации контура охлаждения и электрической безопасности) и обслужен. Кроме того, фирма Dantherm предлагает заключить договор на сервисное обслуживание, который предусматривает комплексное обслуживание по 18 пунктам. Для получения более подробных сведений свяжитесь с ближайшим дилером Dantherm.

Устранение неисправностей

Устранение неисправностей

В таблице приведены причины неисправностей и способы их устранения:

Неисправность	Возможная причина	Способ устранения
<ul style="list-style-type: none"> Осушитель не запускается Дисплей не включен 	Штепсельная вилка не подключена к розетке электросети	Убедитесь в том, что осушитель подключен к электросети. При необходимости проверьте розетку электросети, подключив к ней другой электроприбор
<ul style="list-style-type: none"> Осушитель не запускается Зеленый индикатор не светится На дисплее отображается сообщение HYG STOP 	Измеренная гигростатом влажность воздуха ниже заданного значения, поэтому гигростат выключил прибор для экономии электроэнергии	Уменьшите заданное значение гигростата или переключите прибор в ручной режим работы. См. раздел «Работа встроенного гигростата» на стр. 8
<ul style="list-style-type: none"> Светится желтый индикатор На дисплее отображается сообщение Full 	Водосборник заполнен или насос (аксессуар) засорился	Опорожните водосборник или устраните засорение насоса
<ul style="list-style-type: none"> Светится красный индикатор 	Ошибка выключения прибора	См. таблицу сообщений об ошибках на
<ul style="list-style-type: none"> Осушитель работает Светится зеленый индикатор На дисплее мигает сообщение SERVICE 	Истек заданный интервал техобслуживания	Выполните техобслуживание прибора, как описано в соответствующем разделе
<ul style="list-style-type: none"> Осушитель работает При активации измерения относительной влажности (RH%) на дисплее появляется сообщение SENSOR FAIL 	Датчик относительной влажности (RH%) неисправен	Замените датчик относительной влажности (RH%)
<ul style="list-style-type: none"> Без питания от электросети не отображаются потребленная энергия (кВт) и наработка 	Разрядился элемент питания памяти.	Замените элемент питания. См.

Примечание.

- Если прибор работает неправильно, немедленно выключите его!
- Прежде чем приступать к устранению неисправностей, подождите одну минуту, поскольку прибор мог быть выключен электронной системой управления для обеспечения безопасности

Дополнительная помощь

Если не удастся перезапустить осушитель, свяжитесь с дилером Dantherm. Это касается и тех случаев, когда прибор работает без образования конденсата. В таком случае вероятен сбой контура охлаждения, требующий вмешательства специалиста по обслуживанию

Технические характеристики

Общие характеристики

В таблице ниже приведены общие технические характеристики:

Характеристики	Единица измерения	CDT 30	CDT 40	CDT 60
Диапазон относительной влажности	%RH	40–100		
Гистерезис относительной влажности	%RH	4		
Диапазон температур	°C	3–32		
Электропитание	В/Гц	230/50		
Макс. номинальный ток	А	2,7	3,6	4,9
Макс. входная мощность	кВт	0,56	0,81	1,12
Расход воздуха	м³/ч	250	350	725
Хладагент	–	R134a	R407C	R407C
Масса хладагента	кг	0,410	0,450	0,650
Объем водосборника	л	7,1	13,8	13,8
Уровень шума на расстоянии 1 м	дБ	56	59	62
Масса	кг	32	42	46
Степень защиты	IP	x4		
Плотность пор фильтра	PPI (пор на дюйм)	15		
Точность измерения потребления энергии (кВт·ч)	%	±5 %		

Декларация соответствия стандартам ЕС



Фирма Dantherm, адрес: Marienlystvej 65, DK-7800 Skive (Дания), настоящим заявляет, что следующее изделие:

осушитель воздуха, тип CDT 30/40/60 МКII, артикульный номер 351189/351191/351193,

к которому относится данная декларация, соответствует следующим директивам ЕС:

2006/42/ЕС	Директива по машинному оборудованию
2006/95/ЕС	Директива по низковольтному оборудованию
2004/108/ЕС	Директива по электромагнитной совместимости
2004/12/ЕС	Директива по упаковке
2002/95/ЕЭС	Директива по опасным веществам
2002/96/ЕС	Директива по утилизации электронного и электрического оборудования,

и что данное изделие изготовлено в соответствии со следующими гармонизированными стандартами:

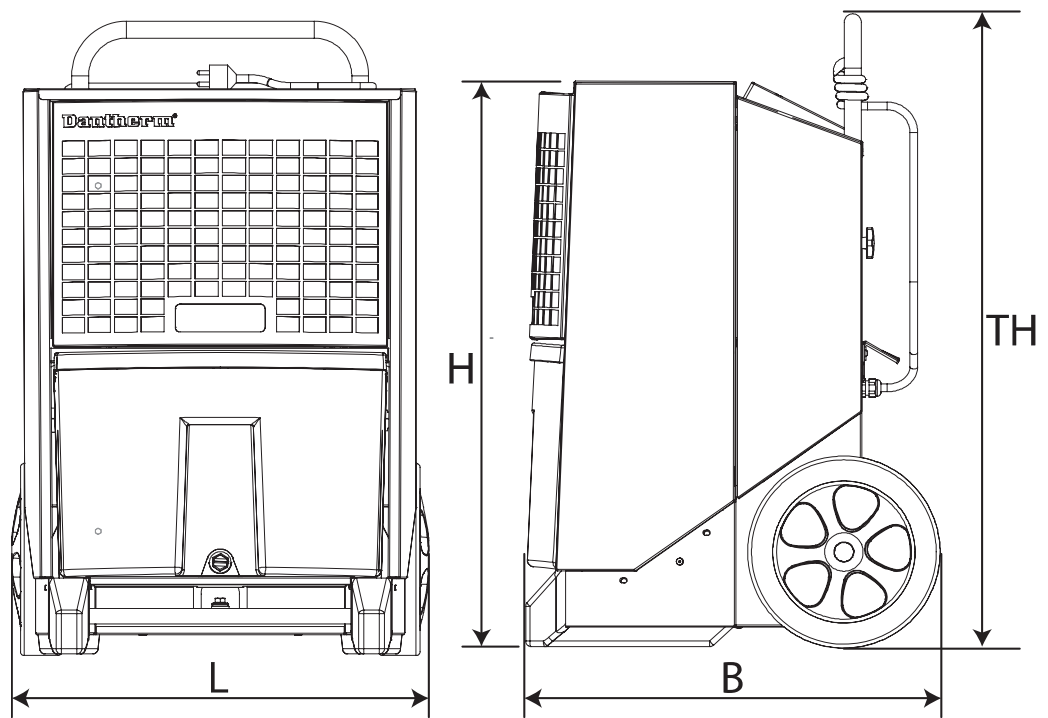
EN 12100:2010	Безопасность оборудования
EN 60 335-1:2012	Безопасность низковольтного оборудования
EN 60 335-2-40:2003	Безопасность низковольтного оборудования
EN 61 000-6-2:2005	Электромагнитная совместимость
EN 61 000-6-3:2007	Эмиссия

г. Скиве, 28.08.2012 г.



Габариты

Иллюстрация



	CDT 30	CDT 40	CDT 60
Д	417 мм	540 мм	540 мм
Ш	510 мм	540 мм	540 мм
В	650 мм	740 мм	820 мм
В (полная)	1023 мм	1190 мм	1270 мм

ru

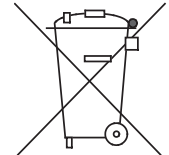
Утилизация

Утилизация

Данное изделие рассчитано на многолетнюю эксплуатацию. При утилизации изделия следует соблюдать все национальные законы и процедуры охраны окружающей среды.

Электрическое и электронное оборудования, а также соответствующие элементы питания содержат материалы, компоненты и вещества, которые могут причинить вред здоровью людей и окружающей среде в случае неправильного обращения.

На электрическое и электронное оборудования, а также соответствующие элементы питания нанесена маркировка в виде зачеркнутой урны для мусора. Это значит, что электрическое и электронное оборудование, а также элементы питания нельзя выбрасывать вместе с несортированными бытовыми отходами, а нужно собирать отдельно.

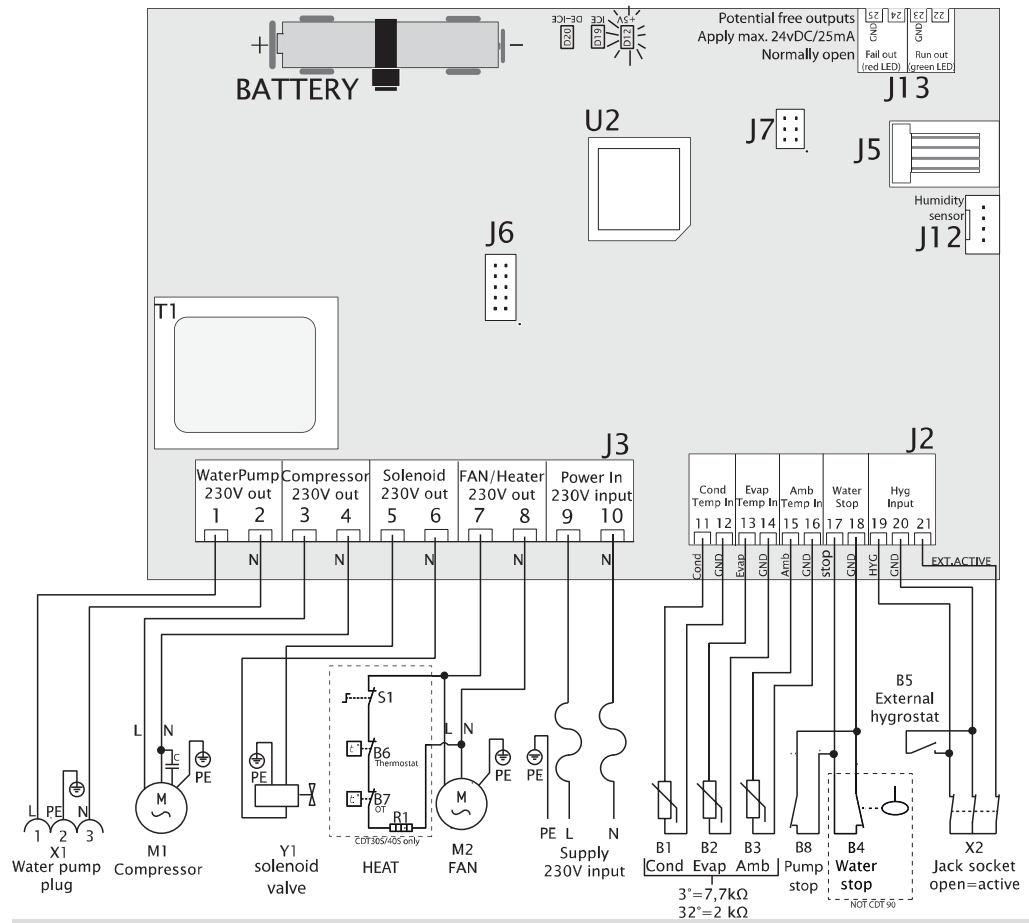


На некоторых элементах питания нанесена также маркировка химических элементов: Hg (ртуть), Cd (кадмий) или Pb (свинец). Это особо опасные вещества, поэтому очень важно собирать такие элементы питания отдельно. Очень важно, чтобы потребители сдавали использованные элементы питания в уполномоченный пункт приема. Это поможет обеспечить вторичную переработку элементов питания согласно требованиям законодательства и позволит избежать нежелательного вреда для окружающей среды.

Данное изделие оснащено встроенным элементом питания памяти. Если в вашей местности работает пункт приема вторсырья, куда можно сдавать отслужившее электронное и электрическое оборудование, а также элементы питания, сдайте изделие и его элемент питания туда. Для получения более подробных сведений обратитесь в местные органы власти.

Схема соединений

Схема

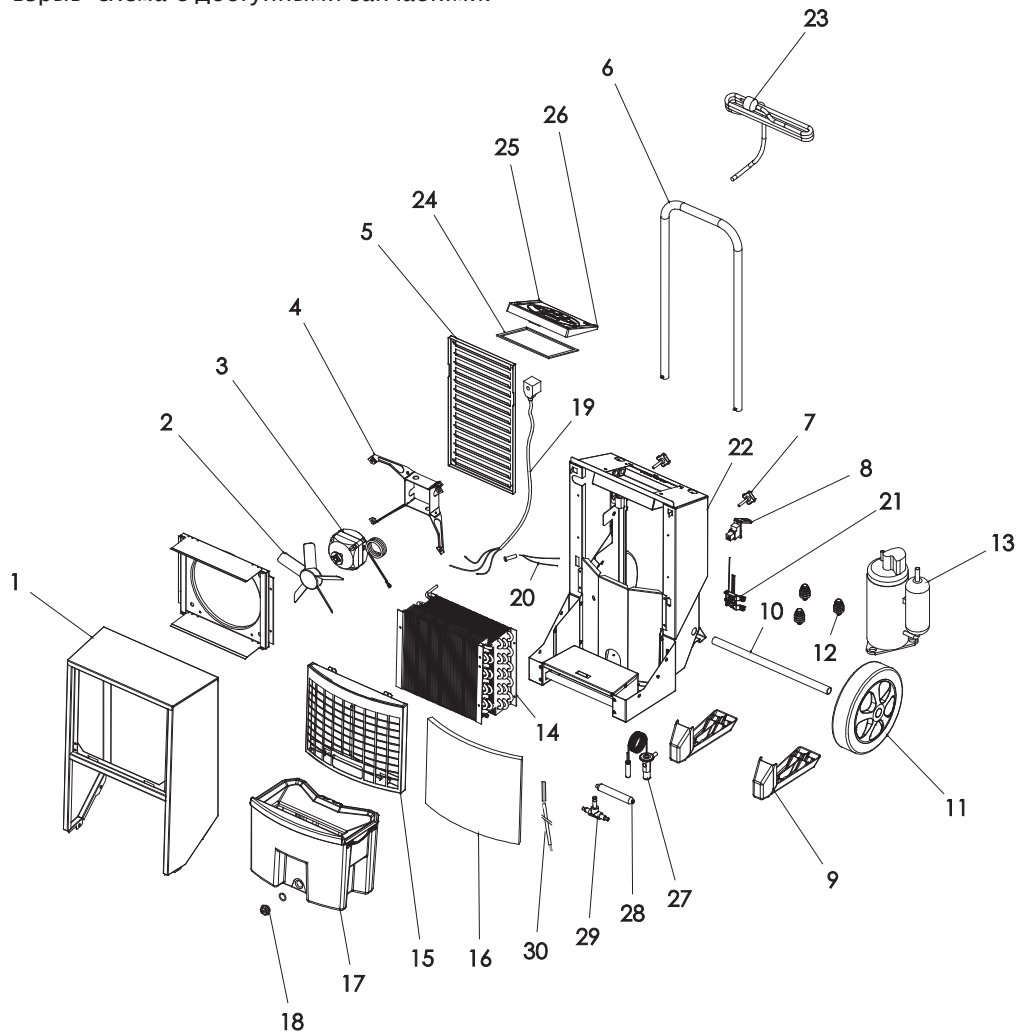


Поз.	Описание	Поз.	Описание
B1	Датчик температуры на поверхности конденсатора	J6	Не используется
B2	Датчик температуры на поверхности испарителя	J7	Заводские настройки
B3	Датчик температуры окружающей среды	J12	Встроенный гигростат
B4	Датчик заполнения водосборника	J13	Дополнительный выход
B5	Внешний гигростат (аксессуар)	M1	Компрессор контура охлаждения
B6	Термостат (только в моделях 30S/40S)	M2	Двигатель вентилятора
B7	Датчик перегрева (OT) (только в моделях 30S/40S)	R1	Нагревательный элемент (только в моделях 30S/40S)
B8	Сигнализация внешнего насоса (аксессуар)	S1	Выключатель нагревательного элемента (только в моделях 30S/40S)
D12	Управление электропитанием светодиодных индикаторов (5 В пост. тока)	T1	Трансформатор
D19	Светодиодный индикатор обледенения поверхности испарителя	U2	ЦП
D20	Светодиодный индикатор активной разморозки	X1	Штекер водяного насоса
J2	Соединения низкого напряжения	X2	Разъем для внешнего гигростата
J3	Соединения 230 В	Y1	Соленоидный клапан (уравнение давления)
J5	Не используется		

Запчасти

Взрыв-схема

Взрыв-схема с доступными запчастями.



Список запчастей

Поз.	CDT 30	CDT 40	CDT 60	Описание
1	036741	036986	037110	Передняя панель в сборе
2	036826	036826	037101	Лопasti вентилятора
3	032857	032857	032873	Двигатель вентилятора
4	032854	032854	032880	Кронштейн вентилятора
	072410	072410	072398	Вентилятор в сборе (поз. 2, 3, 4)
5	036744	036960	037106	Воздуховыпускная решетка
6	036762	036959	036959	Ручка
7	036847	036847	036847	Резьбовой палец M6/15, 2 шт.
8	072418	072418	072418	Монтажный кронштейн разъема RJ
9	036730	036983	036983	Опора, 2 шт.
10	036844	037094	037094	Ось колес
11	036731	036731	036731	Колеса, 2 шт.
12	036896	036971	036971	Гасители вибраций для компрессора, 3 шт.

Продолжение на следующей странице

Запчасти, продолжение

Список запчастей,
продолжение

Поз.	CDT 30	CDT 40	CDT 60	Описание
13	036895	036961	037107	Компрессор
14	036743	064863	037102	Поверхности конденсатора/испарителя
15	072258	072260	072262	Передняя решетка с фильтром
16	036755	036957	037104	Воздушный фильтр
17	036737	036988	036988	Водосборник в сборе
18	036845	036845	036845	Нарезной штекер в сборе
19	036740	036740	036740	Катушка соленоидного клапана
20	036733	036733	036733	Датчик заполнения
21	072416	072416	072416	Набор датчиков температуры окружающей среды (АМВ)/относительной влажности (RH%)
22	071053	071057	071057	Набор кабелей с датчиками
23	072414	072414	072414	Шнур питания длиной 3,5 м со штепсельной вилкой
24	037173	037173	037173	Уплотнение распределительной коробки
25	071049	071049	071049	Панель управления в сборе (с дисплеем)
26	072412	072412	072412	Плата процессора (PCB)
27	—	046167	038570	Термоклапан с зажимом
28	036758	037105	037105	Сухой фильтр
29	036893	036893	036893	Соленоидный клапан 1/4 дюйма
30	036761	036761	036761	Датчик, 2600 мм

RU

Предметный указатель

CDT, иллюстрация.....	2	сообщения об ошибках	11
аксессуары	13	схема соединений	21
включение/выключение	7	счетчик часов работы	8
внешний гигростат.....	8	технические характеристики.....	18
встроенный гигростат	8; 17	техобслуживание.....	15
габариты	19	транспортировка	4; 5
запчасти	22	устранение неисправностей	17
индикатор	17	утилизация	20
контур охлаждения	3	функция.....	3
описание функций	2	хранение	6
опорожнение водосборника	12	целевая аудитория	1
оптимальная эксплуатация.....	5	штабелирование	6
панель управления	3	штепсельная вилка	17
положение.....	5	электрическое подключение	5
розетка.....	5	элемент питания.....	10
Сообщения на дисплее при отсутствии подключения к электросети	9		



*
* 070479
070479

Изготовитель: **Dantherm Air Handling A/S**
Адрес: Marienlystvej 65, 7800, Skive, Denmark
www.dantherm.com

Информация о дате производства указана на шильде изделия в графе «Дата производства» в формате гggg/мм
При обнаружении неисправностей изделия необходимо обратиться в сервисный центр. Контактная информация указана в гарантийном талоне, приложенном к осушителю.

Dantherm®
CONTROL YOUR CLIMATE