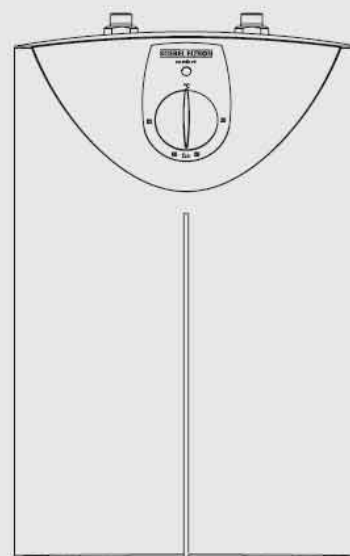


ИНСТРУКЦИЯ ПО МОНТАЖУ И ЭКСПЛУАТАЦИИ

ЗАКРЫТЫЙ (НАПОРНЫЙ) НАКОПИТЕЛЬНЫЙ ВОДОНАГРЕВАТЕЛЬ

- » SHU 5 SLi comfort
- » SHU 10 SLi comfort



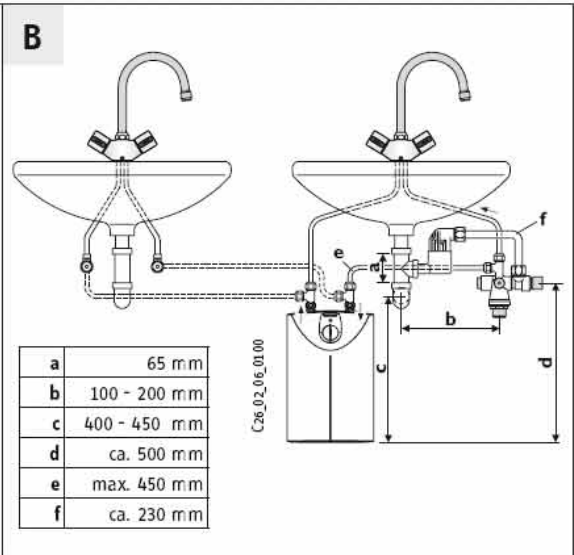
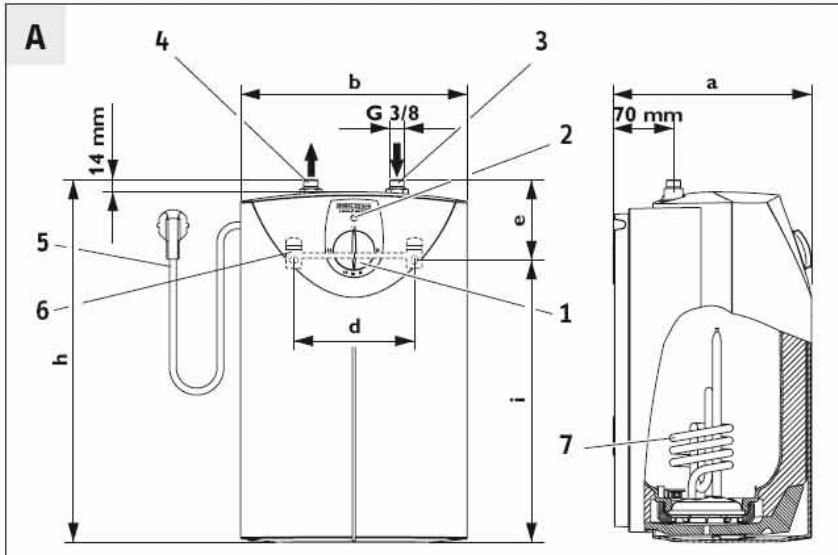
STIEBEL ELTRON

Technik zum Wohlfühlen

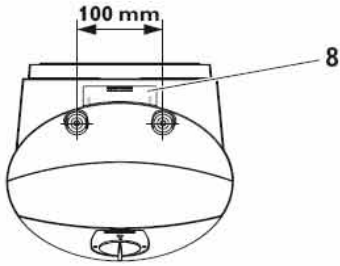
275988

Содержание

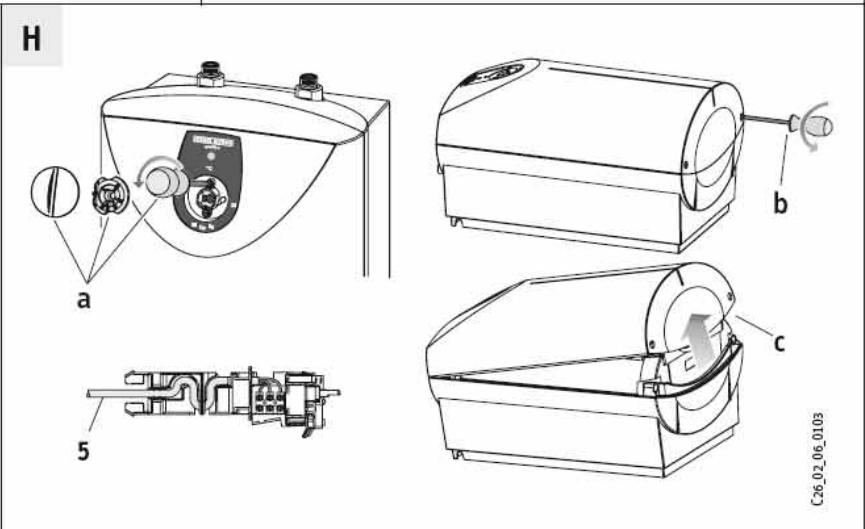
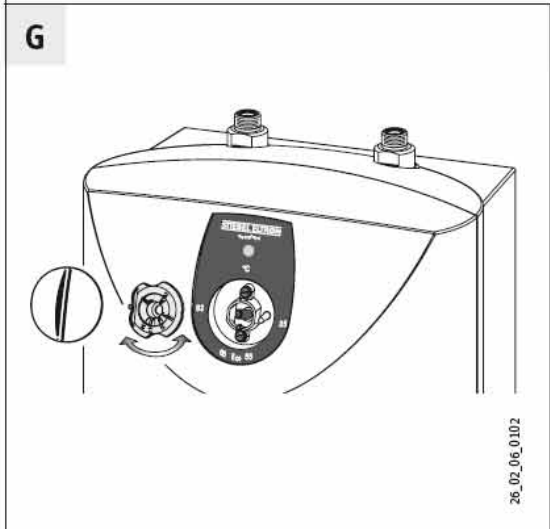
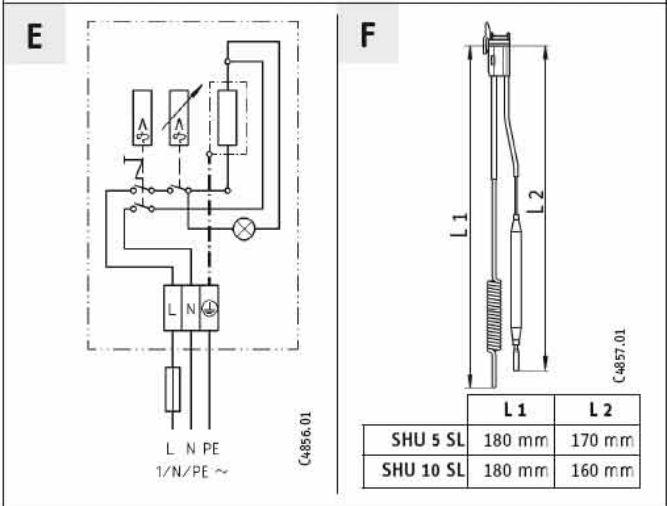
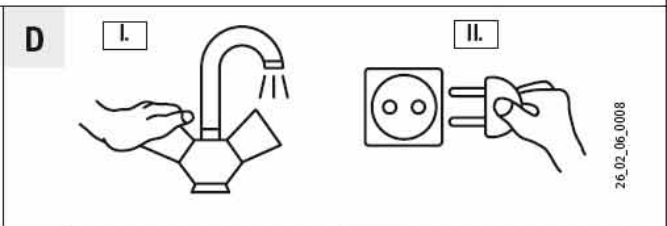
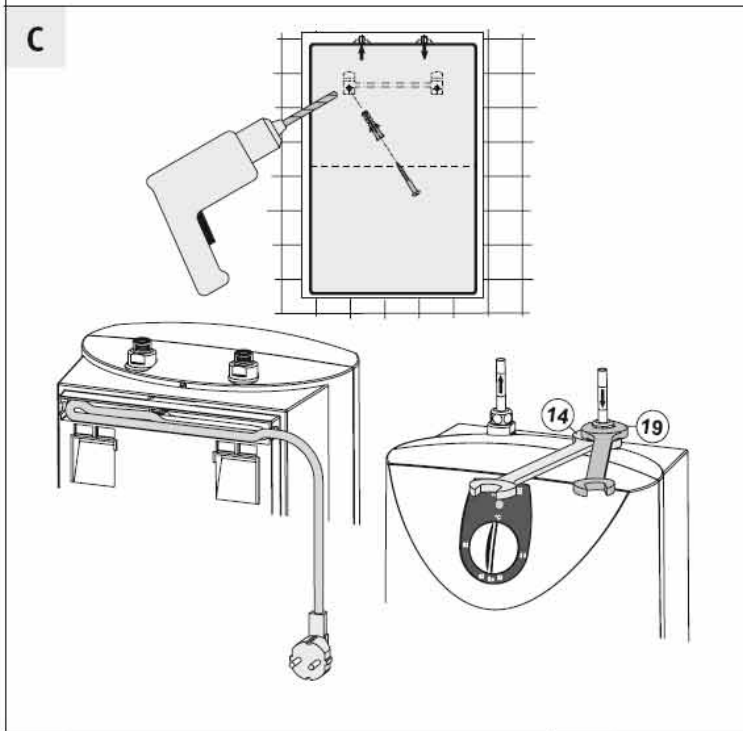
- 1. Инструкция по эксплуатации**
 - 1.1 Описание прибора
 - 1.2 Коротко о самом важном
 - 1.3 Управление
 - 1.4 Важные указания
 - 1.5 Уход и техническое обслуживание
 - 1.6 Что делать, если ...?
- 2. Инструкция по монтажу**
 - 2.1 Конструкция прибора
 - 2.2 Описание прибора
 - 2.3 Технические характеристики
 - 2.4 Предписания и определения
 - 2.5 Важные указания
 - 2.6 Место монтажа
 - 2.7 Монтаж прибора
 - 2.8 Первый ввод в эксплуатацию
 - 2.9 Указания по сервисному обслуживанию
- 3. Устранение неисправностей**
- 4. Окружающая среда и вторсырьё**
- 5. Гарантия**



a	65 mm
b	100 - 200 mm
c	400 - 450 mm
d	ca. 500 mm
e	max. 450 mm
f	ca. 230 mm



Typ	SHU 5 SLi	SHU 10 SLi
a	230 mm	275 mm
b	263 mm	295 mm
d	140 mm	200 mm
e	93 mm	140 mm
h	421 mm	503 mm
i	328 mm	363 mm





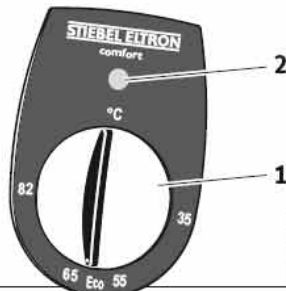
1. Инструкция по эксплуатации для пользователя и специалиста

1.1 Описание прибора

- Закрытый (напорный) накопительный водонагреватель постоянно поддерживает предварительно выбранную температуру содержащейся в нем воды.
- Разрешается устанавливать только напорную арматуру в сочетании с предохранительной группой SVMT.

1.2 Коротко о самом важном

- Настройка желаемой температуры горячей воды на выходе производится с помощью регулятора выбора температуры (1).
- Прибор нагревает воду, если горит индикация (2).



1.3 Управление

Положение выбора температуры

°C = холод. При этой настройке от заморозки защищен водонагреватель, но не арматура и водопровод.

Eco = рекомендуемое положение для экономии электроэнергии (около 60 °C), малое образование известкового налета.

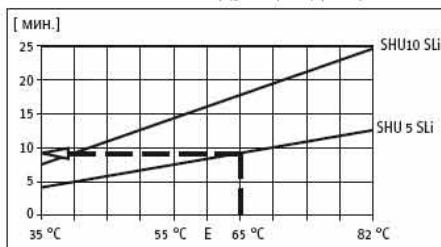
82 = макс. настраиваемая температура.

Указание:

По желанию специалист может произвести на приборе ограничение температуры (см. «2.8 Первый ввод в эксплуатацию») таким образом, чтобы температура настраивалась бесступенчато до значения ограничения.

Время нагрева:

Если был отобран весь объем водонагревателя, то время нагрева протекает в соответствии со следующей диаграммой.

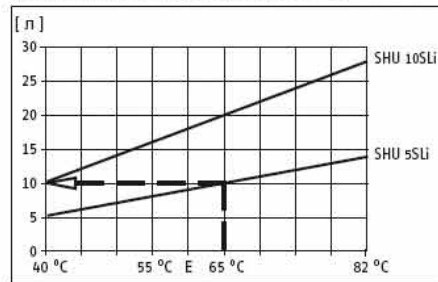


Пример SHU 5 SLi:

Положение выбора температуры **65 °C**
Время нагрева **около 9,5 мин.**

Объем смешиваемой воды:

С помощью температуры предварительно выберите объем смешанной воды температурой, например, **40 °C**.



Пример SHU 5 SLi:

Положение выбора температуры **65 °C**
Подвод холодной воды **15 °C**
Объем смешанной воды **около 10 л.**

1.4 Важные указания



• Водонагреватель находится под давлением водопровода.

• Во время нагрева вода капает из защитного клапана.

Если вода капает из защитного клапана по окончании нагрева, то необходимо отключить аппарат от источника электропитания, сбросить давление и вызвать специалиста.

• Устройство продувания защитного клапана не должно быть закрытым.

• При настройке температуры более 45 °C может сразу же вытекать горячая вода!

• В случае эксплуатации прибора детьми или лицами с ограниченными физическими или умственными способностями, необходимо обеспечить, чтобы это осуществлялось только под контролем или после соответствующего инструктажа со стороны лица, отвечающего за их безопасность.

Необходимо присматривать за детьми, чтобы убедиться, что они не играют с прибором - Опасность ошпаривания!

• Если этого избежать невозможно, мы рекомендуем настраиваемое специалистом ограничение температуры.

Накипь может засорить слив и создать таким образом давление в приборе.

Признаками образования накипи являются шумы кипения и уменьшение количества подаваемой воды. В таком случае пригласите специалиста для удаления накипи из прибора и арматуры.

Снятие регулятора выбора температуры допускается только специалистом.

Следует учитывать всю информацию, содержащуюся в данной инструкции по монтажу и эксплуатации. Мы даем важные указания по безопасности, управлению и техническому обслуживанию прибора.

1.5 Уход и техническое обслуживание

Для ухода за корпусом достаточно увлажненной ткани. Не применяйте абразивные чистящие средства и растворители!



Работы по техническому уходу разрешается выполнять только специалисту.

1.6 Что делать, если ...?

... не поступает горячая вода:

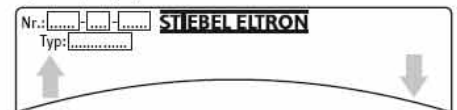
Проверить настройку регулятора выбора температуры, штекер или предохранитель.

... в нагревателе слышны шумы закипающей воды:

пригласить специалиста для удаления накипи из прибора и арматуры.

... см. также «3. Устранение неисправностей пользователем и специалистом».

Если для устранения возникшей проблемы Вы привлекаете специалиста, сообщите ему для лучшей и быстрой помощи следующие данные с типовой таблички прибора (8):



C26_02_06_0010



2. Инструкция по монтажу для специалиста

Установку и электрическое подключение должен осуществлять специалист при соблюдении данной инструкции по монтажу.

2.1 Конструкция прибора А

- 1 Регулятор выбора температуры
- 2 Сигнальная лампа
- 3 Подвод холодной воды (синий)
- 4 Подвод горячей воды (красный)
- 5 Электрическая проводка
- 6 Подвесная планка
- 7 Электронагревательный фланец с защитной трубой для регулятора и ограничителя температуры
- 8 Типовая табличка прибора

2.2 Описание прибора

- Закрытый (напорный) накопительный водонагреватель для монтажа под столон для снабжения одной или нескольких точек водоразбора с целью подогрева холодной воды в соответствии с EN 806.
- Разрешается только работа с напорной арматурой в сочетании с предохранительной группой SVMT.

2.3 Технические характеристики

Актуальные данные на идентификационной табличке прибора.

Тип	SHU 5 SLi	SHU 10 SLi
Номинальный объем	5 л.	10 л.
Конструкция	закрытая	
Доп. рабочее избыточное давление	0,7 МПа	
Испытательное давление (исходная емкость)	1,4 МПа	
Вес	5,2 кг	7,6 кг
Мощность нагрева	2 кВт	
Напряжение	230 В	
Макс. проток	5 л/мин.	10 л/мин.
Класс защиты по EN 60529	IP 24 D	
Соединительный провод со штекером	Около 650 мм.	
Диапазон настройки температуры	Около 35 °С – 85 °С (бесступенчатая настройка)	

Таблица 1

2.4 Предписания и определения

- Безупречная и безопасная работа прибора обеспечивается только при использовании оригинальных, предназначенных именно для данного прибора, принадлежностей и запчастей.
- Электрическое подключение
 - Не допускается установка с непосредственным (постоянным) электроподключением.
 - Штепсельное подключение: необходима розетка с защитным контактом, к ней должен быть свободный доступ после монтажа аппарата. При использовании вилок и розеток,

специфичных для конкретной страны применения, они должны иметь защитный контакт и отвечать соответствующим стандартам страны применения.

– Непосредственное подключение:

Если аппарат должен подключаться непосредственно к сети переменного тока клеммная коробка, то он должен иметь возможность отключения от сети изоляционным промежутком не менее 3 мм по всем полюсам.

- Соблюдайте предписания местного энергоснабжающего и ответственного водоснабжающего предприятия.

2.5 Важные указания



Из-за неверной перемены подводов воды к прибору, накопительный водонагреватель может выйти из строя.

- Не должно превышаться рабочее избыточное давление 0,7 МПа.
- В подводе холодной воды установить предохранительную группу SVMT (0,7 МПа) **В**.
Предохранительная группа SVMT, № для заказа Stiebel Eltron 07 34 99, предназначена для обычной напорной арматуры.
Продувочный трубопровод предохранительной группы должен быть проложен под уклоном.
Требуется регулярное техобслуживание и приведение в действие предохранительного устройства (см. инструкцию для предохранительной группы).

2.6 Место монтажа В

Прибор монтируется в незамерзающем помещении, в вертикальном положении, подводами для воды вверх. Вблизи точки, в которой чаще всего производится забор воды.

2.7 Монтаж прибора С

- Установив монтажную планку, определите ее положение с помощью SHU 5 SLi монтажного шаблона на стр. 18 и 19. Выбрать крепежный материал в соответствии с прочностью вертикальной поверхности.
Избыточный участок сетевого кабеля можно уложить в специальную нишу для кабеля на обратной стороне прибора.
- Подвесить прибор.
- Места подвода воды смонтировать с плоским уплотнением, места подвода на водонагревателе:
Справа синий = подвод холодной воды (3)
Слева красный = выход горячей воды (4).
- Настройте на запорном клапане предохранительной группы SVMT расход макс. 5 л/мин для SHU 5 SLi или 10 л/мин для SHU 10 SLi.
- Если планируются две точки водоразбора, то мы рекомендуем использовать Т-образные водораспределители, № для заказа Stiebel Eltron 07 05 58.
- При использовании полимерного затвора для нейтрализации запаха

(например, DN 40 для мойки) не нужна погружная труба SMVT. Переливную воронку соединить, например, с отводом посудомоечной машины.

- Трубопровод горячей воды снабдить теплоизоляцией при скрытой прокладке.
- Трубопровод горячей и холодной воды для 2-й арматуры устанавливает пользователь, например 10-мм медная труба.
- Материал трубопроводов:

Холодная вода:	Горячая вода:
медная труба	медная труба
стальная труба	медная труба

 Примечание по полимерным системам трубопроводов:
Подогреватели могут быть настроены на рабочую температуру до 82 °С. Максимальную температуру можно ограничить до 65 °С.
В случае неполадки могут возникать температуры до 105 °С. Используемая полимерная система трубопроводов должна быть рассчитана на такие условия.

2.8 Первый ввод в эксплуатацию

(должен производиться только специалистом!)

- I. Открыть вентиль горячей воды на арматуре или установить смеситель с одной ручкой в положение (горячая вода), пока вода не начнет поступать без пузырьков воздуха.
- II. Проверьте защитный клапан. При продувании должна выходить полная струя воды.
- III. Вставить сетевой штекер и выбрать температуру.



Опасность работы всухую!
При нарушении приведенной выше последовательности срабатывает ограничитель температуры. В этом случае необходимо, предварительно устранив причину срабатывания ограничителя, и восстановить рабочее состояние ограничителя, нажав кнопку возврата в исходное положение.

- IV. Ограничение выбора температуры **G**:
Только при желаемом ограничении выбора температуры с помощью ограничительного кольца настраивается макс. температура. Для этого необходимо снять регулятор температуры и ограничительное кольцо. Ограничительное кольцо вмонтировать в желаемую макс. настройку и установить регулятор температуры на его рабочее место.
- V. Снять защитную фольгу с панели управления.

Указание:

При первом процессе нагрева вода, расширяющаяся при нагревании, может подкапывать из выходного отверстия арматуры.

Передача прибора:

Объяснить пользователю функционирование прибора и ознакомить с его использованием. Указать на возможные опасности (ожог). Передать данную инструкцию по эксплуатации.

2.9 Указания по сервисному обслуживанию



При проведении всех работ прибор отключать от электросети и снимать со стены.

• Открыть прибор **H**

- a** Снять регулятор температуры и кольцо ограничителя температуры. Выкрутить винты.
- b** Фиксирующие болты опустить.
- c** Крышку корпуса откинуть назад и снять.

• Замена электрической соединительной проводки:

При замене соединительной проводки ее следует менять на запасную часть № 02 06 71 (5, номер заказа см. «1.7 Специальные принадлежности»), либо альтернативно проводкой H05VV-F3x1,0. Соединительную проводку проложить в направляющую **H**!

Схема подключения **E**

• Расположение датчика регулятора / ограничителя в защитной трубе:

При замене или демонтаже регулятора / ограничителя температуры вставить датчики в защитную трубу.

• Слив воды из прибора:

Удалять воду из прибора следует через соединительный патрубок.

• Удаление накипи:

Демонтировать нагревательный фланец, удалить грубую накипь путем осторожного похлопывания, нагревательные элементы до фланцевой пластины погрузить в средство для удаления накипи.

• Проверка защитного провода:

Отключить сетевой штекер и снять регулятор температуры. Проверку следует произвести на крепежном болте регулятора температуры и на контакте защитного провода соединительной проводки.

3. Устранение неисправностей для пользователя и специалиста

Неисправность	Причина	Устранение
Не поступает горячая вода, несмотря на полностью открытый кран горячей воды	Нет напряжения	Пользователь/специалист: проверить предохранители электрической проводки.
	Засорение душевой насадки	Пользователь/специалист: очистить либо заменить на новую душевую насадку.
Шум закипающей воды в нагревателе.	Сработал ограничитель температуры (STB).	Специалист: Устранить причину неисправности и восстановить рабочее состояние ограничителя, нажав кнопку возврата в исходное положение.
	В водонагревателе образовалась накипь.	Специалист: Очистить прибор от накипи.

Таблица 2



4. Окружающая среда и вторсырьё

Утилизация устаревших приборов



Данные приборы не относятся к изделиям, к которым применимы правил обычной утилизации, их следует собирать и утилизировать отдельно.

Утилизация устаревших приборов должна производиться квалифицированно, а также согласно местным предписаниям и законам.



5. Гарантия

Условия и порядок гарантийного обслуживания определяются отдельно для каждой страны. За информацией о гарантии и гарантийном обслуживании обратитесь пожалуйста в представительство Stiebel Eltron в Вашей стране.



Монтаж прибора, первый ввод в эксплуатацию и обслуживание могут проводиться только компетентным специалистом в соответствии с данной инструкцией.

Не принимаются претензии по неисправностям, возникшим вследствие неправильной установки и эксплуатации прибора.